

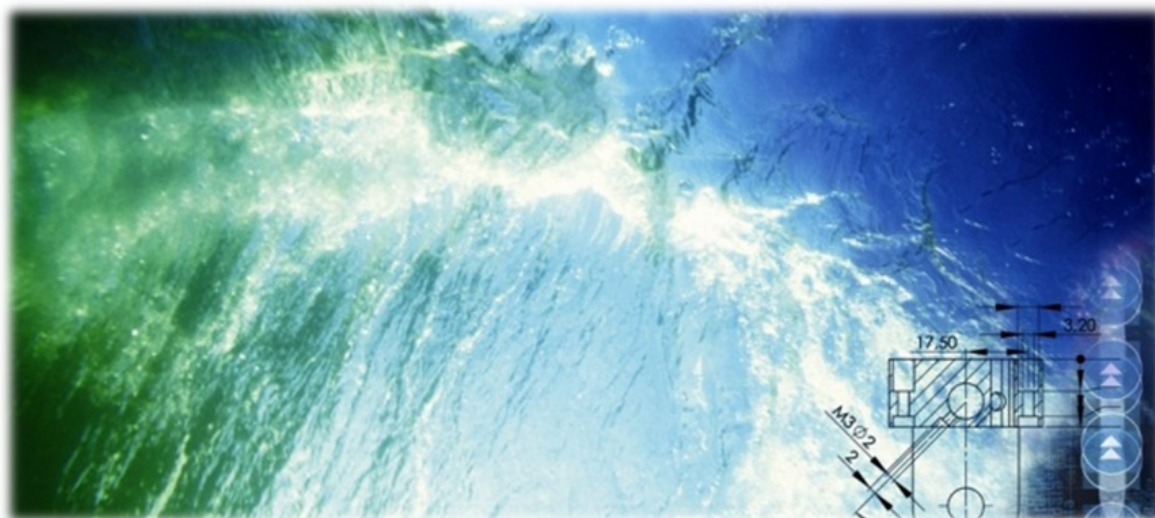


INSTALLASJONS- OG VEDLIKEHOLDSMANUAL

Digital Cage Access Point - Digital CAP

A	04.02.15	Approved	EBL	IL
Rev	Date	Issued	Issued by	Approved

Document name:	DC1000790	Project number:	88073-01
-----------------------	-----------	------------------------	----------



For en grundig innføring i ditt AKVA produkt, ber vi deg lese gjennom hele denne manualen. Ved spørsmål, ta kontakt!

Informasjonen i dette dokumentet kan forandres uten påminnelser, og skal ikke ses på som en forpliktelse fra AKVA group ASA.

AKVA group ASA fraskriver seg alt ansvar for feil som kan fremstå i dette dokumentet.

AKVA group ASA kan ikke under noen omstendigheter holdes ansvarlig for feil på utstyr, ei heller i software eller hardware, som følge av å ha brukt dette dokumentet.

Vi reserverer oss alle rettigheter i dokumentet og dets innhold. Reproduksjon og bruk til en tredje part uten vår tydelig uttrykte myndighet er strengt forbudt.

Dette dokumentet kan også leses eller lastes ned fra våre hjemmesider, se www.akvagroup.com/produkter/brukermanualer

© 2015 AKVA group ASA (NO)

AKVA group ASA

Innholdsfortegnelse

1	Sikkerhet	4
1.1	Sikkerhetssymboler	4
1.2	Mottak av nytt utstyr	5
1.3	Pluggetter	5
1.4	Koblinger og kabel	6
1.5	Montering	6
1.6	Vedlikehold	6
2	Introduksjon	7
2.1	Kontaktinformasjon	8
3	Informasjon	9
3.1	Spesifikasjoner for Akvasmart Digital CAP	10
4	Montering	11
4.1	Før Digital CAP tas med ut til merden	11
4.2	Feste forlengerstolpen	14
4.3	Feste toppen på Digital CAP	15
5	Vedlikehold	16
5.1	Renhold	16
5.2	Etterstramming	16
5.3	Skjema for vedlikehold av Akvasmart Digital CAP	17
	Vedlegg A - Stikkord	18
	Vedlegg B - Avviksskjema	19
	Vedlegg C - Notater	20

1 Sikkerhet

Sikkerhet for brukere av våre produkter er topp-fokus ved utvikling av nye produkter og brukermanualer i AKVA group.

Derfor anbefaler vi på det sterkeste at alle som bruker produktet, utfører reparasjoner, service eller annet vedlikehold på produktet, samt alle som arbeider i området der produktet er installert, leser gjennom hele denne manualen og minst dette kapittelet om sikkerhet.

Denne anbefalingen er basert på både personellsikkerhet og på et ønske om å holde produktet i orden over lengst mulig tid og unngå eventuelle skader som risikeres dersom sikkerhets-instruksene ikke følges.

1.1 Sikkerhetssymboler

Følgende sikkerhetssymboler er brukt i denne manualen:



Informasjon



Vis forsiktighet, kan føre til skader på utstyr og lettere skader på personell



Vis forsiktighet, skader på personell kan skje

1.1.1 Andre symboler brukt i manualen



Se nevnte kapittel eller side for mer informasjon eller videre instruksjer

1.2 Mottak av nytt utstyr



Sjekk at du har mottatt alle deler spesifisert i følgeseddel. Dersom ordren ikke skulle være komplett, eller om noe har blitt skadet under transport, ta kontakt med AKVA omgående.

AKVA group ASA tilbyr 1 års garanti som dekker produksjons-defekter. Denne garantien er effektiv fra forsendelses-dato til original-kunde.

Følgende ugyldiggjør garantien:

- feil behandling av utstyret som følge av neglisjering av anbefalinger og instruksjoner gitt i denne manualen
- feil bruk av strømtilførsel
- Digital CAP åpnes uten uttrykt skriftlig godkjenning fra en AKVA group ansatt.

1.3 Pluggetter



Pass på at pluggetter og pluggette-festene holdes i orden, på plass og intakt for å unngå skader og for å forsikre et langtlevende produkt. Dersom pluggetter blir skadet, eller ikke brukes som beskrevet i denne manualen, kan garantien bli ugyldiggjort eller reduseres.



Skulle en pluggette mot formodning forsvinne, må ny bestilles fra AKVA umiddelbart.

Tips!

Ha gjerne noen pluggetter i reserve på flåten. Produktenes koblinger vil da være best mulig beskyttet til enhver tid.

1.4 Koblinger og kabel

Behandle alle koblinger og kabler med stor forsiktighet, ellers kan det oppleves at produktet får forkortet levetid.



Kamera- og sensorkabler tåler ikke tvinn eller skarpe bøyer!

1.5 Montering



Bevegelser i merdene ved bølger vil skape bevegelse i festene til utstyret som er montert på merdkanten. Bolter og muttere kan løsne over tid dersom disse ikke etterstramme jevnlig.

Sjekk alltid alle innfestinger etter uvær, og regelmessig i følge vedlikeholdsplanen ellers på anlegget.

1.6 Vedlikehold



Se vedlikeholds-instrukser i kapittel 5 for å forsikre et langtlevende produkt.

2 Introduksjon



Denne manualen er en del av utstyret som leveres med Akvsmart Digital CAP. Ta vare på manualen så lenge dine AKVA produkter er i bruk, og noter alle endringer i utstyret bakerst i denne manualen etter hvert som de utføres.

Vi takker deg for at du valgte AKVA group ASA som leverandør av ditt digitale trådløse koblingspunkt. Nøl ikke med å ta kontakt med oss dersom du trenger ytterligere informasjon rundt bruk og vedlikehold av ditt utstyr.

Med våre fire store varemerker, er AKVA group ASA en verdensledende leverandør for teknisk utstyr til akvakultur. Siden 1980 har vi utviklet og produsert oppdrettsanlegg, både for merdbasert oppdrett og for landbaserte anlegg. AKVA representerer en industriell standard, som er antatt å være nøkkelen til framtiden. Forskning, prosjektledelse, raske leveranser og kundeoppfølging er i fokus slik at vi kan forsikre oss om at vi leverer best mulig og mest mulig kostnadseffektivt utstyr, og på den måten bidrar til en positiv utvikling og opprettholdelse av en bærekraftig av akvakultur.

Vi har et stort utvalg av produkter, deriblant plast- og stålmerder, notvaskere, båter, fôringsflåter, fôringsystem, kamera, ulike sensorsystem, undervannslys, resirkuleringsystemer og software for kostnadseffektiv fiskeoppdrett.

Vi har en kontinuerlig utvikling av produkter, slik at vi stadig forbedrer utstyrets sikkerhet, funksjoner, bruksmetoder og arbeidspålitelighet. Hensikten med denne manualen er å sette brukeren i stand til å installere og vedlikeholde Akvsmart Digital CAP på en trygg og økonomisk bærekraftig måte.

Alt av vårt utstyr monteres, testes og leveres komplett fra vår egen produksjonsavdeling eller fra godkjent samarbeidspartner.

Våre ansatte i produksjonen er kunnskapsrike og produktive medarbeidere som gjør det som skal til for at du skal få et godt og langlevende produkt. Egen produksjon sikrer god service dersom noe skulle gå galt, eller du skulle behøve assistanse. Vi lagerfører alt av deler til Akvasmart Digital CAP og vi har servicepersonell tilgjengelig til å hjelpe til på telefon eller rykke ut til lokasjoner om nødvendig. Sikkerhet, både for bruker og for utstyret, er vårt hovedfokus når vi utvikler produkter.



Hele denne manualen, og spesielt kapittel 1 Sikkerhet skal leses og forstås før utstyret tas i bruk

Før noen form for betjening, reparasjoner og vedlikehold - eller andre operasjoner utføres på eller med Akvasmart Digital CAP, anbefaler vi at brukerne få korrekt opplæring fra AKVA group ASA. Brukerne må gjøre seg kjent med manualens innhold, og utføre prosedyrer og vedlikehold som beskrevet her for å sikre en pålitelig operasjon og et langlevende produkt.

Denne manualen gir en grundig beskrivelse av installasjon av Akvasmart Digital CAP.

2.1 Kontaktinformasjon

AKVA group ASA - Bryne, Norge (Hovedkontor)

Nordlysveien 4

PO. Box 271

4340 Bryne

tlf. 51 77 85 00, fax. 51 77 85 01

Support Hardware og AKVAconnect

tlf. 51 77 85 03

supportakvasmart@akvagroup.com

Support Fishtalk

tlf. 73 84 28 20

supportfishtalk@akvagroup.com

3 Informasjon



Akvsmart Digital CAP (Cage Access Point) er et trådløst koblingspunkt for både undervannskamera og vinsj. Med overføring av flere parallelle videokanaler, vil dette systemet passe inn i alle typer oppdrettsanlegg.

Et undervanns-videokamera kan kobles til hver enhet, i tillegg inneholder Digital CAP et integrert overflatekamera som er montert inne i toppen.

Den nye Digital CAP-en har en kraftig sender, ekstern kanalvelger, 360 grader pan/tilt overflatekamper og retningsstyrt antenne.

Videobilder overføres trådløst fra hver merd til hovedbasen.

Strømovertøring skjer fra 230V kablet hovedstrøm fra fôr-flåten. Som back-up ved for eksempel strømbrydd kan det benyttes et 60Ah batteri. Batteriets størrelse: (l x b x h): 270x175x225mm.

Artikkelnummer for batterier:

- Batteri Gel 12V/60Ah: 0101887
- Batteri 12V/80Ah: 10191

Huset i Digital CAP-en er laget av aluminium, polykarbonat (PC)/Lexan og rustfritt stål. Alt er vanntett og sprutsikkert.

Alt av kabeltilkoblinger er montert inne i tilkoblingsboksen.

3.1 Spesifikasjoner for Akvasmart Digital CAP

Innebygget overflatekamera	1 stk.
Bildeoppløsning	704x576
Lyssensitivitet	1.0Lux (Farge) - 0.3Lux (sort/hvitt)
Synsvinkel	360° Pan/Tilt 12x700m
Frekvens - eternett	5.8 GHz Cambium*
Strømtilførsel	12V/230VAC**
Strømforbruk	1-6A
Materialer	Aluminum/PC/Rustfritt stål
Størrelse - bredde x høyde	Ø 280 x 770mm (Ø10.9" x 30.3")
Vekt	12.5kg
Ethernet	2 stk. Phoenix-kontakter 8pins RJ45 med klips
Kontakt til undervannskamera	1 stk. Amphenol 7 pins hun
Kontakt til kameravinsj	1 stk. Amphenol 7 pins hun
Strømkontakt	1 stk. Amphenol 4 pins hun

* Frekvenser kan variere fra land til land

** Via AC adapter (ekstra)

4 Montering



Flyteklær, for eksempel flytevest, er påbudt ved arbeid på eller ved merdene



Digital CAP-toppen inneholder blant annet kamera og skal derfor behandles med stor forsiktighet



Vær svært forsiktig med utstyret og delene, så ingenting faller i sjøen under monteringen



For enklere håndtering, fest tilkoblingsboksen til merd-stolpen før Digital CAP-toppen monteres på



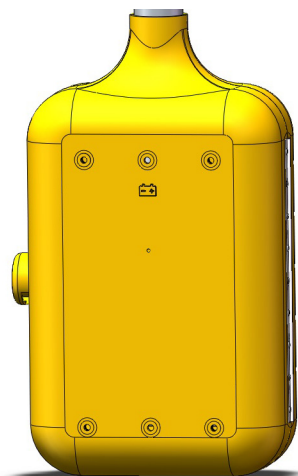
Ulike typer merder har ulike typer merdstolper. Bruk braketter som er tilpasset den enkelte stolpe-type på merden der Digital CAP skal installeres

4.1 Før Digital CAP tas med ut til merden

Skinnene til festene skal være festet i tilkoblingsboksen ved leveranse, men hvis de ikke er montert på, skal de skrues fast på baksiden av tilkoblingsboksen før den tas med ut til merden.

På baksiden av tilkoblingsboksen er det laget til 2 x 3 hull for montering av skinner, se illustrasjonen til høyre ->

Fest braketter til skinnene før Digital CAP-en tas med ut til merden for installasjon.



Nødvendig verktøy:



- alt innhold i leveransen (i følge følgeseddelen)
- to stk fastnøkler
(bruk en på mutter og en på bolt for å stramme skikkelig til)

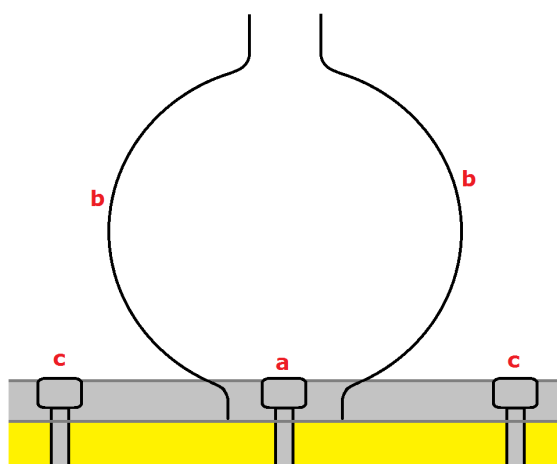
4.1.1 Enkle stolper

Metoden for enkle merdstolper gjelder for Polarcirkel plastmerder og stålmerder med enkle merdstolper.

Prosedyre:

1 Før Digital CAP tas med ut til merden, gjøres følgende:

a Fest den øverste skinnen i det midterste hullet først



b Tre de to brakett-delene inn på hver side av bolten

! Pass på at brakettene tres korrekt inn på skinnen, se figuren til venstre

c Fest skinnen i begge endene

d Gjenta prosedyren for den nedre skinnen

2 Ta med tilkoblingsboks, Digital CAP-topp, feste-bolter og nødvendig verktøy ut til ønsket posisjon på merden



Vær svært forsiktig med Digital CAP-toppen når den fraktes ut til merden

3 Plasser tilkoblingsboksen inn til ønsket merdstolpe

4 Fest brakettene rundt stolpen og fest med bolter på baksiden. Pass på å stramme godt til slik at den ikke løsner ved bevegelser i merden.



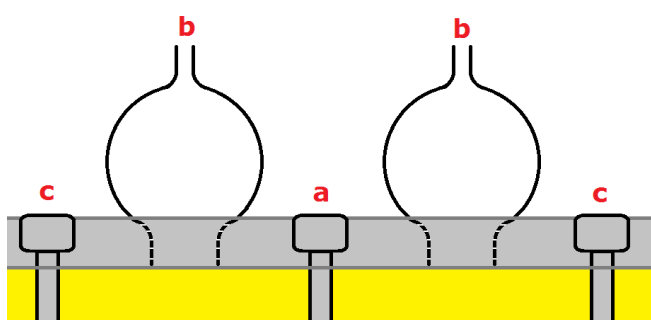
4.1.2 Doble stolper

AKVA group sine Wavemaster stålmerder har doble merdstolper, og krever derfor en egen metode for å feste Digital CAP-en:

Prosedyre:

1 Før Digital CAP tas med ut til merden, må følgende utføres:

- a Fest den øverste skinnen i det midterste hullet først
- b Tre to og to brakett-deler inn på hver side av bolten



! Pass på at brakettene tres korrekt inn på skinnen, se figuren til venstre

- c Fest skinnen i begge endene
- d Gjenta prosedyren for den nedre skinnen



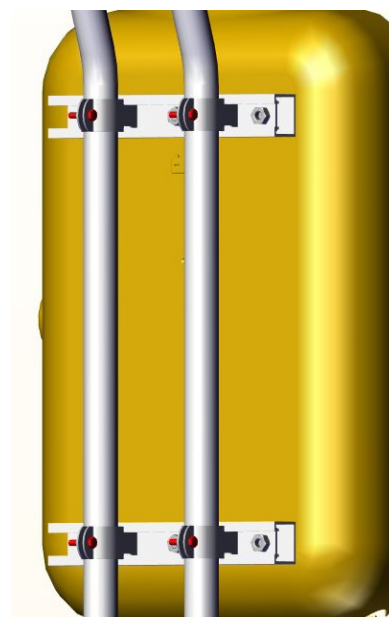
2 Ta med tilkoblingsboks, Digital CAP topp, feste-bolter og nødvendig verktøy fra side 10 ut til ønsket posisjon på merden



Vær svært forsiktig med Digital CAP-toppen når den fraktes ut til merden

3 Plasser tilkoblingsboksen inn til ønsket merdstolpe

4 Fest brakettene rundt stolpen og fest med bolter (merket med rødt på illustrasjonen til høyre) på baksiden. Pass på å stramme godt til slik at Digital CAP-en ikke løsner ved bevegelser i merden.



4.2 Feste forlengerstolpen

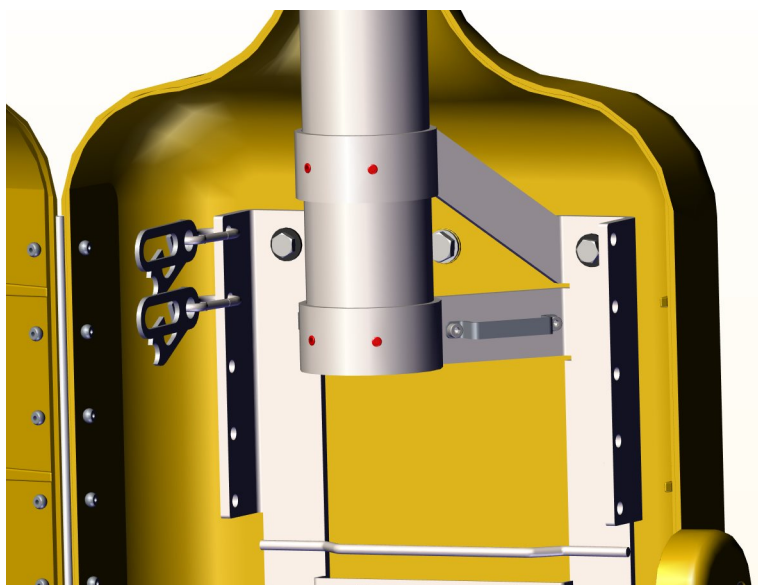
Når tilkoblingsboksen er festet ordentlig til merdstolpen(e), skal CAP-toppen festes på tilkoblingsboksen via en stolpe.

Nødvendig utstyr:

- Forlengerstolpe
- 4 x M6 bolter
- 3mm Umbraco-nøkkel

Prosedyre:

- 1 Åpne tilkoblingsboksen
- 2 Tre forlengerstolpen ned i stativet i tilkoblingsboksen
- 3 Fest stolpen med de 4 M6-boltene (merket med rødt på illustrasjonen under). Skru godt til så den ikke løsner ved gjentatte bevegelser i merden
- 4 Lukk tilkoblingsboksen



4.3 Feste toppen på Digital CAP

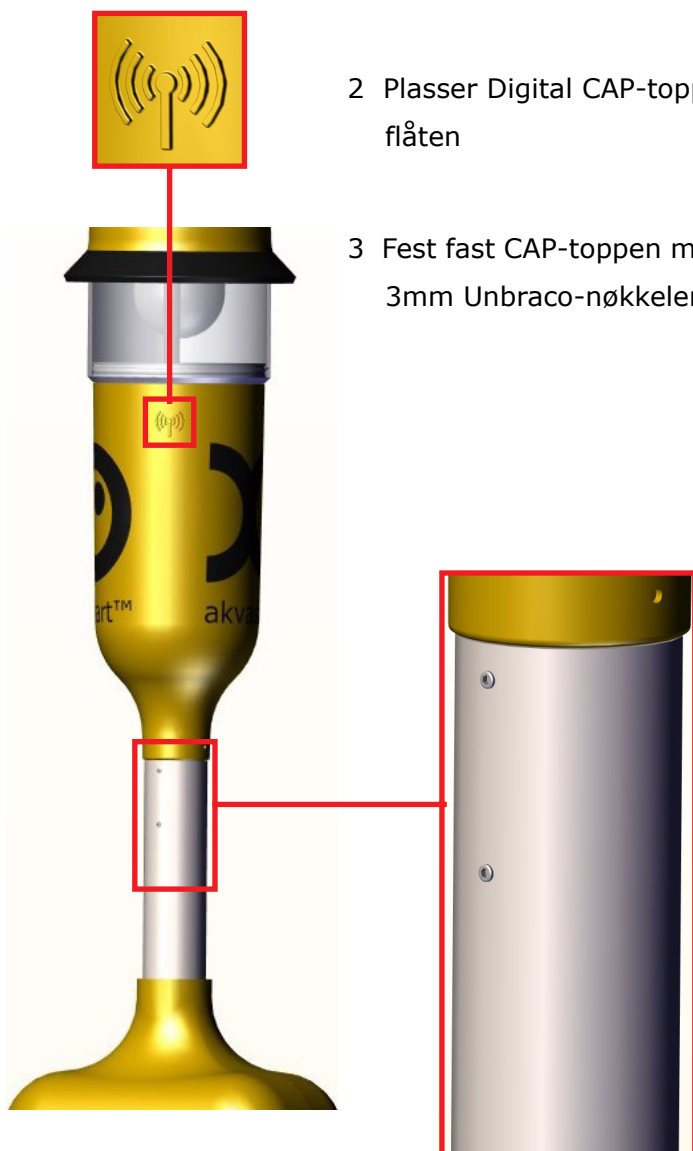
Når tilkoblingsboksen er festet ordentlig til merdstolpen(e), festes toppen.

Nødvendig utstyr:

- to M6 settskruer
- 3mm Unbraco-nøkkel

Prosedyre:

- 1 Tre Digital CAP-toppen på forlengerstolpen
- 2 Plasser Digital CAP-toppen slik at signal-symbolet peker mot flåten
- 3 Fest fast CAP-toppen med bruk av de to M6 settskruene, bruk 3mm Unbraco-nøkkelen for å feste skruene med.



5 Vedlikehold



Flyteklær, for eksempel flytevest, er påbudt ved arbeid på eller ved merdene

5.1 Renhold

Innvendig renhold gjøres også en gang per uke, bruk en myk klut med ferskvann og en mild såpe og tørk over hele innsiden (inkludert alt av kabler).

Spyl Digital CAP utvendig en gang per uke med ferskvann med normalt trykk (bruk ikke høytrykksspyler). Spray deretter silikonfett på bolter, hengsler og låser.



Pass på at tilkoblingsboksen er skikkelig lukket før den spyles rein

5.2 Etterstramming

Etterstram feste-skruer minst en gang per mnd for å unngå at festene til Digital CAP løsner etter mye sjø og bevegelser i merden. Sjekk minst en gang i måneden og oftere under uværsesong og -perioder.

Ukentlig vedlikehold: Utvendig spyling, spray bolter, låser og hengsler med silikonfett

Månedlig vedlikehold: innvendig rengjøring, sjekk og stram alle innfestinger, sjekk kabler og kabelfester



Alt vedlikehold må utføres oftere i sesonger og perioder med mye dårlig vær

5.3 Skjema for vedlikehold av Akvasmart Digital CAP


Ta kopi av dette skjemaet før utfylling

Dato	Beskrivelse av utført vedlikehold	Sign.	Dato for neste vedlikehold

Vedlegg A - Stikkord

A

antenne 9

B

bolt 6, 11-14, 16

brakett 11-13

E

etterstramme 6, 16

F

ferskvann 16

flyteklær 11

følgeseddel 4, 5

G

garanti 5

I

informasjon 4, 9

instrukser 4, 6

K

kabel 6, 9, 16

kabelfeste 16

kanalvelger 9

kobling 6, 11

M

merdstolpe 11-15

montering 6, 9, 11

O

overflatekamera 9

P

plastmerd 11

plugghette 5

prosedyre 12-15

R

renhold 16

S

sender 9

sikkerhet 4, 6

silikonfett 16

skader 4, 5

skinne 11-13

stålmerd 12, 13

strømoverføring 9

symboler 4

T

tilkoblingsboks 9, 11-16

trådløst 9

transport 5

U

uvær 6, 16

V

vedlikehold 4, 6, 16

vedlikeholdsplan 6

verktøy 11-13

video 9

Vedlegg B - Avviksskjema*Ta kopier av dette skjemaet før utfylling.*

Avviksmelding nr.:	
---------------------------	--

Enhet:	Produsent:	Prod.nr.:	Innkjøpt år:

Avvik beskrivelse:
Forslag til oppfølging:
Dato og signatur, melder:

Utført oppfølging:
Status:
Nytt tiltak på avviksmelding nr.:
Dato og signatur, oppfølging:

